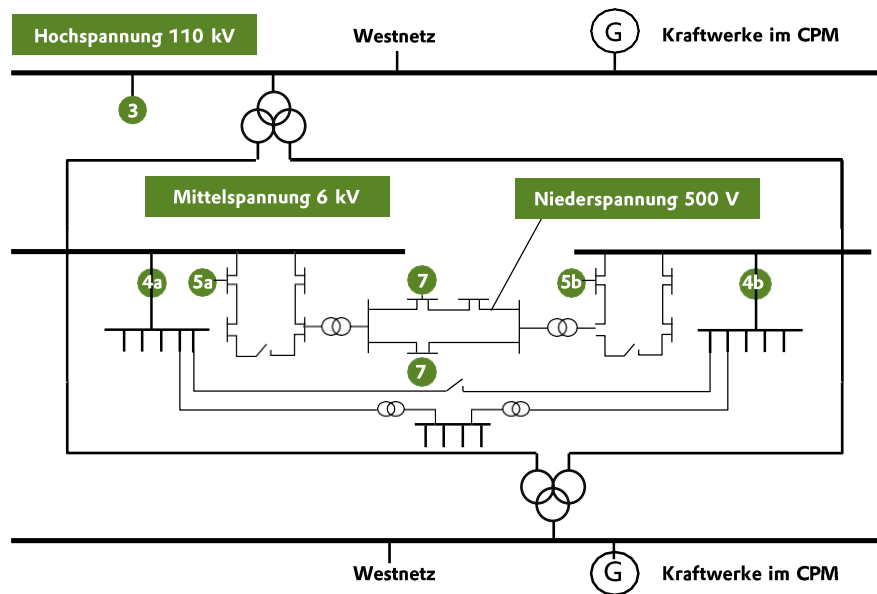


Stromnetzstruktur „Chemiepark Marl“ im Überblick

Das Stromnetz der CPM Netz GmbH im Chemiepark Marl (CPM) ist über eine nördliche und eine südliche 110-kV Schaltanlage an das 110-kV-Stromnetz des vorgelagerten Netzbetreibers angeschlossen. Weitere Einspeisungen elektrischer Energie in die 110-kV- und 6-kV-Spannungsebene erfolgen durch die am Standort befindlichen Erzeugungseinheiten. Zur Versorgung des Chemieparks in der Mittel- und Niederspannung ist das Gelände in sechs galvanisch unabhängige Netzbereiche – die sogenannten Werknetzpaare, bestehend aus jeweils zwei Werknetzen (WN)– aufgeteilt. Die Versorgung jedes Werknetzpaars erfolgt

redundant durch aus der 110-kV-Ebene versorgte 110-kV/6-kV-Umspannstationen (Hauptschaltanlagen). Über diese erfolgt die Weiterverteilung der elektrischen Energie in Mittelspannung. Ausgehend von diesen Umspannstationen werden zur Flächenversorgung 6-kV-Ringnetze aufgespannt, die als „offene Ringe“ betrieben werden. Die Niederspannungsversorgung erfolgt auf der 500-V-Spannungsebene, die über 6-kV/0,5-kV Umspannstationen versorgt wird. Das Niederspannungsnetz wird vermascht betrieben

Ein prinzipieller Aufbau der Netzstruktur ist dem folgenden Bild zu entnehmen, die Ziffern in den bezeichnenden Markierungen geben die Netzebenen gemäß der Nomenklatur der Bundesnetzagentur an. Die Ergänzungen (a) und (b) stellen die in einer Netzebene redundant ausgeführten Netzanschlüsse dar:



Nomenklatur gem. Bundesnetzagentur

Bezeichnung im Chemiepark Marl

Nomenklatur gem. Bundesnetzagentur	Bezeichnung im Chemiepark Marl	
3	Hochspannung/Hochspannungsnetz	HS
4a 4b	Umspannung HS/MS	MS/S
5a 5b	Mittelspannung/Mittelspannungsnetz	MS/N
6 ¹	Umspannung MS/NS ¹	NS/S
7	Niederspannung/Niederspannungsnetz	NS/N

Weitere Informationen zum Stromnetz unter:

<https://cpm-netz.evonik.de/>

Kontakt: netzanschluss-verteilnetz@evonik.com

¹ Anschluss an die Umspannebene MS/NS nur in seltenen speziellen Ausnahmefällen unter Berücksichtigung des §19(3) Strom-NEV